

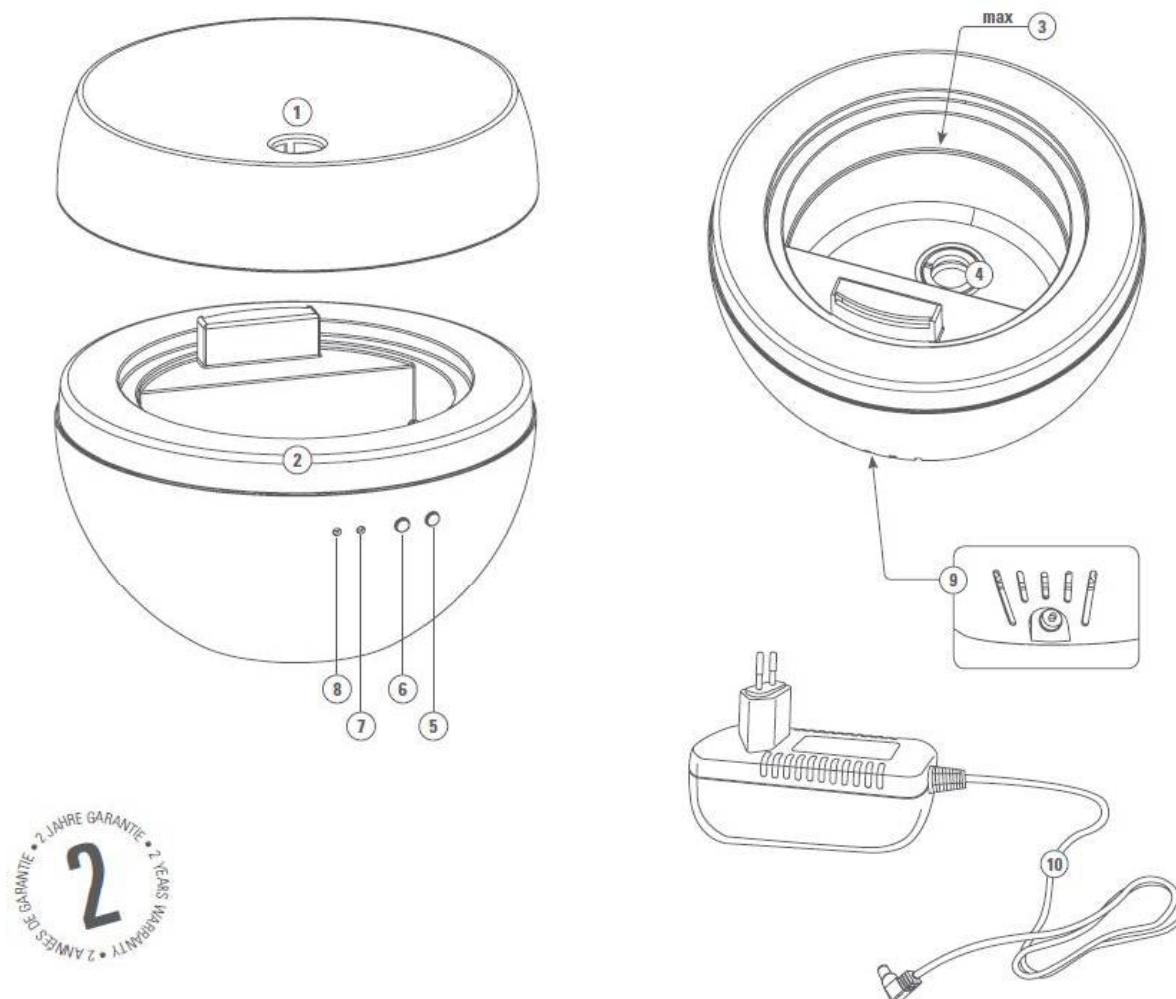
JASMINE

Návod k použití



Stadler Form[®]

JASMINE



Gratulujeme!

Právě jste zakoupili výjimečný aroma difuzér "Jasmine", jenž vám přinese plno radosti, a který vám zlepší vnitřní ovzduší.

Stejně jako u všech domácích elektrických spotřebičů, je třeba věnovat zvláštní pozornost při obsluze tohoto přístroje, aby nedošlo ke zranění, požáru nebo poškození přístroje.

Přečtěte si prosím pozorně návod k obsluze před prvním použitím přístroje a dodržujte bezpečnostní pokyny při obsluze zařízení.

Popis zařízení

Přístroj se skládá z následujících hlavních částí

1. Víko přístroje
2. Nádoba na vodu a esence
3. Označení maximální úrovně hladiny tekutin
4. Ultrazvuková membrána
5. Vypínač
6. Spínač intervalového provozu
7. LED kontrolka zapnutí
8. LED kontrolka interval. provozu
9. Vstup pro síťový adaptér
10. Síťový adaptér

Důležité bezpečnostní pokyny

Přečtěte si prosím pozorně návod k obsluze před prvním použitím přístroje a uložte jej bezpečně pro další použití (např. pokud budete předávat dalšímu uživateli). Stadler Form, resp. dovozce zařízení, odmítá veškerou odpovědnost za ztrátu nebo škodu, která vznikne v důsledku nedodržení návodu k obsluze.

Přístroj je vhodný pouze pro použití v domácnosti a pro účely popsané v tomto návodu. Neoprávněné užívání a technické úpravy zařízení mohou vést k ohrožení života a zdraví. Lidé, kteří nejsou seznámeni s návodem k obsluze, děti a lidé pod vlivem alkoholu nebo drog by měli používat aroma difuzér „JASMINE“ pouze pod dohledem.

Místo použití/skladování

- Přívodní kabel může být připojen pouze na střídavý proud. Dodržujte informace o napětí, které jsou uvedené na přístroji.
- Nepoužívejte poškozené prodlužovací přívodní kabely.
- Nevedte přívodní kabel přes ostré hrany.
- Nevytahujte zástrčku ze zásuvky mokřýma rukama nebo tahem za napájecí kabel.
- Nepoužívejte tento přístroj v bezprostřední blízkosti vany, sprchového koutu nebo bazénu (dodržujte minimální vzdálenost 3 m). Umístěte přístroj tak, že osoba ve vaně se nemůže dotknout spotřebiče.
- Nedávejte přístroj do blízkosti zdroje tepla. Nevystavujte kabel přímému působení tepla (např. vyhřívání varnou deskou, otevřenému ohni, horké žehlicí ploše). Chraňte napájecí kabely před ropnými látkami.
- Dbejte na to, aby byl spotřebič správně umístěn na podložce, která zajišťuje vysokou stabilitu, a aby nebyl položen na přívodním kabelu. Přístroj není odolný stříkající vodě.
- Nepoužívejte spotřebič ve venkovním prostředí.
- Zabalený a nepoužívaný přístroj skladujte na suchém místě, které je nepřístupné dětem.
- Neumísťujte přístroj na nerovný nebo měkký povrch.
- Používejte pouze vůně, aroma esence, které **NEOBSAHUJÍ** alkohol. Alkohol může poškodit zařízení. Zařízení, které je poškozeno takovými přípravky nepodléhá záruce.

Příprava na použití

1. Dejte JASMINE do určeného místa na rovný povrch. Připojte kabel napájecího adaptéru (10) k jednotce a umístěte adaptér do vhodné zásuvky. Zvolte takové místo, kde by případným únikem vody nemohlo dojít k poškození (dřevěná podlaha, nábytek, apod.).
2. Otevřete víko přístroje pro naplnění vodou a vůní.
3. Nyní naplňte nadobu na vodu (2) vodou maximálně po příslušnou značku (MAX).
Důležité: Nepřenášejte JASMINE, když je naplněna vodou. Voda může vystříknout z přístroje a dostat se do elektroniky.
4. Dejte 2-3 kapky své oblíbené vonné esence přímo do vody, není nutné míchat, ultrazvuková membrána (4) to udělá za vás.
- 5.
6. Zapněte JASMINE stiskem tlačítka ON/OFF (5). Zapnutí je signalizováno bílou LED kontrolkou na přední straně. Pokud se tak nestane, zkontrolujte, zda je dostatek vody v přístroji, nebo jestli je adaptér připojen k elektrické síti.
7. Intervalový režim umožňuje, aby aroma difuzér pracoval po celý den (cca 21 hodin), aniž by bylo nutné jej znovu doplňovat. Po stisknutí tlačítka této intervalové funkce (6), se na přední straně rozsvítí bílá LED kontrolka. Je-li tato funkce aktivována, pak JASMINE pracuje po dobu 10 minut a poté následuje přestávka 20 minut. Tento režim znamená, že je možné šířit vůni do ovzduší v menších dávkách. Výhoda: i když přístroj nevpouští vůni nepřetržitě, je stále cítit po celou dobu.

8. Při doplňování vody vypněte přístroj a vytáhněte adaptér ze zásuvky. Sejměte víko a naplňte jej vodou až do maximálního značku.

Poznámka: Pokud chcete změnit vůni, vyprázdněte zcela přístroj a vyčistěte nádobu navlhčeným hadříkem. Naplňte Jasmine znovu a přidejte vonné esence dle návodu.

Údržba

Před každou údržbou a po každém použití vypněte přístroj a vytáhněte adaptér ze zásuvky. Před čištěním vytáhněte konektor kabelu adaptéru z přístroje.

Upozornění: Nikdy neponořujte přístroj do vody (nebezpečí zkratu).

Při čištění přístroj pouze otřete vlhkým hadříkem a opatrně jej osušte. Přístroj občas vyčistěte suchým štětcem nebo vysajte vysavačem, protože se na něm usazuje prach.

Při čištění vnitřní části a membrány pieza toto provádíme běžným odvápnovačem. Nikdy na odstranění nečistot nepoužívejte tvrdé ostré předměty. Pokud nános vodního kamene nelze úplně odstranit, doporučujeme, abyste odvápnění přístroje zopakovali několikrát za sebou. Po odstranění vodního kamene opláchněte spodní část čistou vodou a poté ji důkladně osušte.

Závady a jejich řešení

- Opravy elektrických přístrojů může provádět pouze autorizovaný servis. Pokud bude do přístroje zasáhováno mimo autorizovaný servis, jde o porušení záručních podmínek a na přístroj se nebude vztahovat záruka.
- Nikdy nepoužívejte spotřebič, pokud je zástrčka poškozená, pokud nepravidelně
- Nedávejte do zařízení žádné jiné předměty, které tam nepatří.
- Tento výrobek na konci své životnosti nesmí být ukládán do běžného komunálního odpadu, je třeba jej předat do sběrného dvora pro recyklaci elektrického zařízení.

Technická specifikace:

Napětí: 12 V

Příkon: 7,2 W

Rozměry: 130 x 90 x 130 mm (šířka x výška x hloubka)

Hmotnost: cca 0,4 kg

Objem nádoby na vodu: 0,1 l

Hlučnost: nižší než 26 dB (A)

V souladu s předpisy CE / WEE / RoHS

Právo technických změn vyhrazeno



Záruční podmínky

Výhradní dovozce výrobků StadlerForm do ČR – Bibetus s.r.o., Loosova 1, Brno 63800, IČ:28294483, DIČ: CZ28294483 - poskytuje konečnému spotřebiteli záruku za podmínek níže uvedených.

1. Výrobek byl zakoupen v maloobchodní síti v České republice a užíván v souladu s příslušným návodem k použití a technickými normami nebo bezpečnostními předpisy platnými v České republice.
2. Výrobek (do záruční opravy se přijímají pouze kompletní zařízení) je možno v záruční době reklamovat přímo v servisním středisku dovozce nebo u prodejce, u kterého byl zakoupen, nebo v kterékoliv jeho provozovně, v níž je přijetí reklamace možné s ohledem na sortiment prodáváného zboží nebo poskytovaných služeb, popřípadě i v sídle nebo místě podnikání. Ke všem výrobkům, na které poskytuje dovozce konečnému spotřebiteli záruku, je povinností prodejce poskytnout kupujícímu záruku písemnou formou (záruční list). Umožňuje-li to však povaha věci, může prodejce namísto záručního listu vydat kupujícímu pouze doklad o zakoupení věci. **Při reklamaci výrobku je nutno předložit doklad o zakoupení věci** obsahující tyto údaje: jméno a příjmení, název a obchodní firmu prodávajícího, jeho identifikační číslo, jde-li o právnickou osobu název, identifikační číslo a sídlo, jde-li o fyzickou osobu - jméno, příjmení, bydliště a **záruční list**, pokud jej kupující od prodávajícího obdržel. Nesplněním povinností týkající se vydání záručního listu není platnost záruky dotčena.
4. Bude-li během záruční lhůty vyměněna jakákoli část nebo díl výrobku za část nebo díl, který není dodán či schválen dovozcem a není tak pro výrobek vhodný z důvodu zachování jeho kvality a bezpečnosti, nebo bude-li výrobek rozebrán či opraven osobou, která není autorizována dovozcem, pozbývá kupující práva na provedení záruční opravy. Toto právo pozbývá i v případě, že byly porušeny prvky ochrany sloužící ke zjištění neodborné demontáže dílů (plomby apod.), byly poškozeny či pozměněny prvky sloužící k identifikaci výrobku či údaje uvedené na záručním listu.
5. Reklamace vady výrobku, kterou lze bez následků přiměřeně rychle odstranit, bude řešena odstraněním vady (opravou) nebo výměnou části výrobku, neboť v takovém případě odporuje povaze věci aby byl měněn celý výrobek (§ 616, odst.4 OZ). Sporné reklamace vyžadují odborné posouzení vady výrobku autorizovaným servisem dovozcem (§19, odst.4 Zákona o ochraně spotřebitele).
6. Kupující, který uplatní právo na záruční opravu, nemá nárok na vydání dílů, které byly vyměněny.
7. Záruční doba platná pro všechny výrobky je 24 měsíců (pokud dovozce nestanoví na daný výrobek delší záruční dobu) od data převzetí výrobku kupujícím. Zákazník výslovně bere na vědomí, že v záruční době přesahující délku záruční doby stanovenou OZ (zákonná záruční doba) nelze žádat výměnu výrobku nebo uplatnit odstoupení od kupní smlouvy.
8. Poskytnutím záruky nejsou dotčena práva kupujícího, která se ke koupi věci váží podle zvláštních právních předpisů.

Tato záruka se nevztahuje na:

- poškození způsobená ohněm, vodou, statickou elektřinou, přepětím v elektrorozvodné nebo veřejné telefonní síti, nehodou, nesprávným použitím výrobku, opotřebením a mechanickým poškozením
- poškození způsobená při neodborné instalaci, úpravě, modifikaci nebo používáním nesprávným způsobem neslučitelným s návodem k použití, technickými normami či bezpečnostními předpisy platnými v České republice
- poškození výrobku během přepravy, které bylo způsobeno nesprávnou manipulací či zacházením s výrobkem v rozporu s návodem k použití, technickými normami či jinými bezpečnostními předpisy platnými v České republice,
- čištění a provádění neodborné údržby
- vady přístroje způsobené používáním jiného než originálního spotřebního materiálu

(*) poslední aktuální verzi seznamu autorizovaných servisních středisek určených k provádění záručních a pozáručních oprav získá zákazník na www.stadlerform.cz nebo na adrese dovozce.

VIKTOR

Oddychněte si s Viktorem!

Vzduch v místnostech je často znečištěn jemným prachem, pylem a nepříjemnými pachy, jakož i viry nebo bakteriemi. Avšak Viktor filtruje všechny tyto nečistoty pomocí speciálně vyvinutému HPP filtračnímu systému a díky tomu je možné se zhluboka nadechnout čerstvého vzduchu! Malý a přesto skvělý svým vlastním způsobem - Viktor jasně dokazuje, jak je možné dosáhnout čistého ovzduší a to se špičkovými CADR hodnotami (množství přefiltrovaného ovzduší). Speciální filtr čistí vzduch, zatímco filtr s aktivním uhlím eliminuje nepříjemné pachy. A spolu s pěti rychlostními stupni (velmi tichý až silný) a nočním režimem



MAX

Max vytváří teplo!

Max celým svým tělem ohřívá vzduch, jenž je pak tiše vypouštěn do místnosti a vytváří tak pohodovou atmosféru. Max hřeje během přechodného období, kdy se v budovách ještě netopí - Max zahřeje nohy ve studené kanceláři - Max dělá studené pokoje příjemně teplými. Max je všestranný! Max fouká studený vzduch či horký vzduch s výkonem 1000 nebo 2000 wattů. Teplota je plynule



OSKAR

Oskar, ekonom!

Až začnou místnosti spotřebovávat poslední zbytky své energie pro udržení optimální vlhkosti, je nejvyšší čas zavolat Oskara! On je ten nejlepší ekonom, který si spočítá optimální výkon při svém provozu a díky integrovanému hygrostatu zaručí ideální klima ve vašem pokoji. Jeho automatické vypnutí při nedostatku vody je unikátní ve své třídě a díky tomu ještě více snižuje spotřebu el. energie. Je tichý a neviditelný, a i když si budete užívat klidu a odpočinku, tak jej vůbec nepostřehnete. Oskar je praktický společník - s LED kontrolkami, které lze v noci ztlumit. Aby vám Oskar mohl poskytnout své nejlepší služby a vy si tak mohli co nejlépe odpočinout, Oskar má možnost šířit do ovzduší libovolnou



LEA

Lea - chytrý aroma difuzér!

Díky unikátní technologii vypouští Lea vůni po celé místnosti a to přímo ze zásobníku vonné esence. Jemně a diskrétně, Lea rozptyluje vámi vybranou a oblíbenou vůni. Díky dobíjecím bateriím je Lea schopna provozu bez kabelu a může tak vytvářet uklidňující voňavé prostředí téměř kdekoliv. Intervalový režim zajišťuje dlouhou dobu provozu: Lea pracuje 10 minut a pak si dá 20 minut pauzu. Pokud je nutné, aby Lea vypouštěla vůni pouze v závislosti na intenzitě osvětlení v místnosti, pak je režim denního světla správnou volbou. Díky 100% čistým éterickým olejům ze Švýcarska můžete dát sbohem vydýchanému vzduchu! Lea je k dispozici ve čtyřech různých barvách: bílé, černé, metal a berry.

